

O Led LEARN acenderá.  
Acionar (transmitir) o (s) sensor (es) a ser (em) cadastrado (s) na zona.

O Led LEARN piscará rapidamente confirmando a gravação.

**OBSERVAÇÕES:**

1ª) - O aprendizado dos acessórios (TX e SENSORES) é feito individualmente.

2ª) Em todos os procedimentos de aprendizado de sensor (es) o Led LEARN acende e pisca rapidamente (após transmissão do sensor (es)) confirmando a gravação.

**INSTALAR SENSORES (IVP e/ou MAGNÉTICO COM FIO).**

Retirar o JUMPER para que o atracamento de relé seja comandado pelo NF do circuito de instalação.

**APAGANDO PROGRAMAÇÃO (APRENDIZADO)** - Pressione o botão LEARN por 8 segundos.

Apaga toda a programação existente na memória.

**ALIMENTAÇÃO DC - BATERIA** - Na falta de energia, a bateria alimentará o sistema de alarme. O Led BAT permanecerá aceso sinalizando visualmente essa condição.

**RECARREGADOR DE BATERIA** - A Central de Alarme SEC HI1, possui um recarregador para bateria selada de 12V - 7A/h ( utilize somente bateria com esta especificação.

Importante: o tempo de recarga de bateria de 12V - 7A/h, quando estiver com carga baixa, poderá variar de 24 a 36 horas.

**LEMBRE-SE** - Bateria sela funciona como NO-BREAK, portanto a mesma deve entrar em funcionamento na falta de energia. **NÃO FAÇA TESTES NO**

**EQUIPAMENTO COM BATERIA SELADA.** Qualquer teste deve ser feito com alimentação AC.

**A instalação deve ser feita por técnicos experientes e especializados.**

**PROVÁVEIS PROBLEMAS E POSSÍVEIS SOLUÇÕES**

Visite nossa página [www.sectra.com.br](http://www.sectra.com.br); e entre em contato  
SAC - (35) 3471-1334

**CERTIFICADO DE GARANTIA**

Senhor consumidor. Este produto foi projetado e fabricado, buscando atender suas necessidades. A garantia da fábrica é de 12 meses: 3 (três) meses, determinados pela Lei do Consumidor, contudo o fabricante - Sectra Ltda., contempla uma extensão de 9 (nove) meses para o 1º usuário final, comprovado por Nota Fiscal.

A Garantia está restrita a nosso critério por defeitos de fabricação - \*\*Violação e danos no equipamento por instalação incorreta, implicam na perda da mesma. Não cobrimos despesas de transporte em caso de troca ou manutenção do equipamento.

\*\* quando for demonstrada tecnicamente



**Rua Deodato Seda, 729 - Bairro Fernandes  
CEP 37.540-000 - Santa Rita do Sapucaí - MG  
CNPJ - 03.500.682/0001-90  
e-mail: [sectra@sectra.com.br](mailto:sectra@sectra.com.br)**



**SEC HL-1**

**HÍBRIDA**

Zona com 2 setores - Com e sem Fio

**CODE LEARNING 64 MEMÓRIAS**

IVP - Infravermelho Passivo, Sensores Magnéticos

**CONTROLE REMOTO**

Acompanha 1 TX

**FREQUENCIA**

433,92 - sistema SAW

**MANUAL DE INSTALAÇÃO**

**P**arabéns, você adquiriu um sistema de alarme da Sectra Ltda., modelo SEC HL-1. Este equipamento foi desenvolvido para oferecer anos de operação confiável, leia com atenção este manual de instalação para obter um melhor desempenho.

## CARACTERÍSTICAS

**Tempo de Sirene:** 5 minutos

**Led's indicadores:** Rede - Bateria - Zona

Os Led's indiarão as ocorrências da seguinte maneira:

**Armada** = Led de zona aceso

**Desarmada** = Led de zona apagado

**Violada** = Led de zona piscando (para de piscar após rearme manual).

## ESPECIFICAÇÕES TÉCNICAS

**Alimentação AC:** 127 / 220 Volts;

**Consumo:** 5 W/h

**Frequência:** 433,92 mHz;

**Tensão de saída para acessórios:** 12 Vdc;

**Capacidade de Corrente:** 600 mA;

**Carregador de Bateria:** 13,8 Vdc (tensão estabilizada);

**Caixa em ABS na cor Bege:** com espaço para bateria selada;

**Dimensões:** 237x168x91;

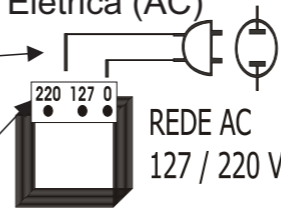
**Peso aproximado:** 1 Kg (sem bateria, a mesma não é fornecida com o Equipamento).

**CONHEÇA MELHOR NOSSO EQUIPAMENTO**

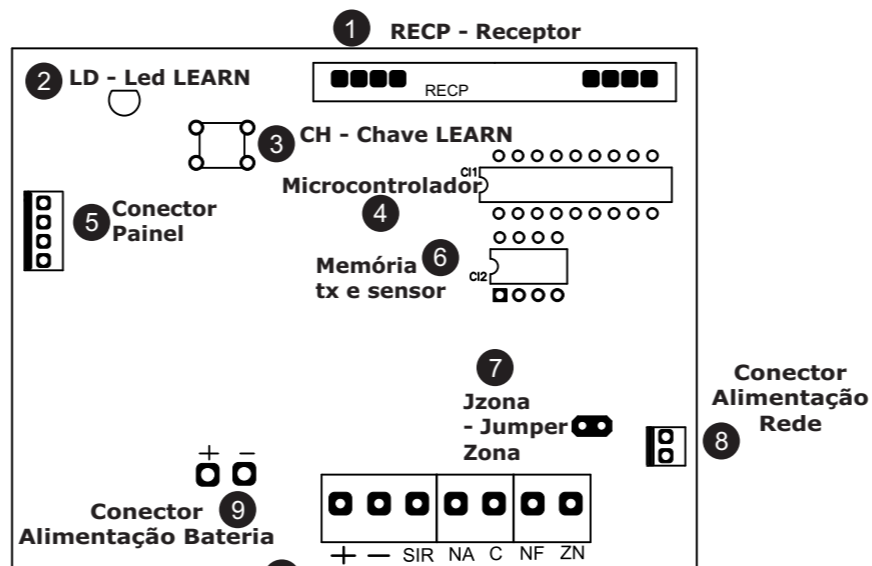
Alimentando a Central com Rede Elétrica (AC)

**CUIDADO AO LIGAR OS FIOS**  
(Desligue o disjuntor ou a Rede Elétrica)

CEP - Cartão de Proteção Elétrica, em cima do transformador.  
Fusível e Varistores para proteção de sobre-corrente e sobre-tensão.

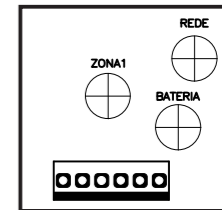


## PCI - PLACA DE CIRCUITO IMPRESSO - da Central de Alarme



**Bornes de Entradas / Saídas:**  
Positivo = +  
Negativo = -  
Sirene = SIR  
NA - Normalmente Aberto  
Comum = C  
NF - Normalmente Fechado  
ZN = Zona

## PLACA INTERNA DE SINALIZAÇÃO FIXADA NA TAMPA



## CADASTRAR TRANSMISSOR (ES) - TX

Considere os botões do TX sempre na seguinte condição:  
ordem Decrescente (de cima para baixo)

Primeiro - Botão 1

Segundo - Botão 2

Terceiro - Botão 3

## PROCEDIMENTO

Pressionar a chave PROG - 1 (uma) vez;

O Led LEARN acenderá.

Acionar (pressionando) e transmitir o botão a ser cadastrado (1, 2 ou 3);

O Led LEARN piscará rapidamente conformando a gravação.

Obs: - Todos os botões podem ser cadastrados e estão em condições de permitir o Arme e Desarme do equipamento.

Beep de Sirene; Arme / Desarme

1 beep - ARMA

2 beep's - DESARMA

## CADASTRANDO SENSORES IVP (Infravermelho Passivo) e/ou MAGNÉTICO SEM FIO NA ZONA 1

Pressionar a chave PROG - 2 (duas) vezes.